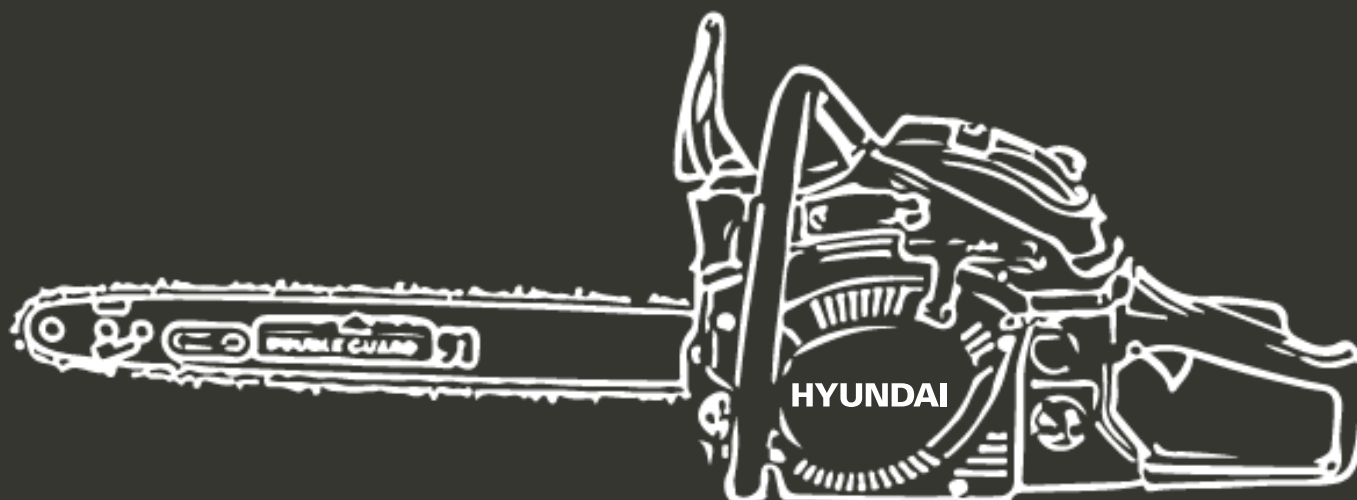


HYUNDAI
POWER PRODUCTS

KETTINGZAAG

HTRT45-6

ORIGINELE INSTRUCTIES



WAARSCHUWING: Lees voor gebruik de instructiehandleiding zorgvuldig door.

INHOUDSOPGAVE

1. VEILIGHEIDSWAARSCHUWINGEN	3
2. UW PRODUCT	7
3. MONTAGE	9
4. DE BRANDSTOFANK BIJVULLEN	12
5. GEBRUIK	13
6. ONDERHOUD EN OPSLAG	18
7. CONFORMITEITSVERKLARING	21
8. GARANTIE	22
9. PRODUCT DEFECT	23
10. UITSLUITINGEN OPDE GARANTIE	24

1. VEILIGHEIDSWAARSCHUWINGEN

- **WAARSCHUWING!** Wanneer u dit type elektrisch gereedschap gebruikt, moeten de basisvoorzorgsmaatregelen altijd worden gevolgd om het risico op brand, elektrische schokken en letsel te beperken.
- Lees alle instructies zorgvuldig voordat u probeert dit product te gebruiken en bewaar deze instructies. Zorg ervoor dat u bekend bent met alle handelingen die in deze gebruiksinstructies worden beschreven. Dit product mag alleen worden gebruikt door ervaren gebruikers.
- Als u deze machine aan anderen doorgeeft, moet u ze ook deze handleiding overhandigen.
- Lees ook alle markeringen op het product. De symbolen op het gereedschap worden uitgelegd in de handleiding.
- Gebruik deze machine zoals in deze instructiehandleiding wordt beschreven. Het is ten strengste verboden om dit gereedschap te gebruiken voor toepassingen die niet worden beschreven in deze handleiding.
- Het niet opvolgen van deze instructies kan leiden tot ernstig letsel en in sommige gevallen tot de dood.
- Dit product is alleen bedoeld voor persoonlijk huishoudelijk gebruik. Gebruik het niet voor commerciële doeleinden.
- Laat niet toe dat personen die deze instructies niet kennen of kinderen dit product gebruiken.
- Nationale voorschriften kunnen het gebruik van het apparaat beperken.
- Personen die jonger zijn dan 18 jaar mogen dit product niet gebruiken
- Houd er rekening mee dat de bediener of gebruiker verantwoordelijk is voor ongevallen of risico's voor andere personen of hun eigendommen.
- Gebruik het gereedschap niet als u dronken, moe, onder invloed van drugs of ziek bent. Gebruik het gereedschap niet als u niet in een geschikte fysieke conditie bent.
- Dit gereedschap is bedoeld voor gebruik buitenshuis. Gebruik het nooit binnenshuis.
- Bij het vervoeren van de machine:
 - Zet de machine vast tijdens het vervoer om brandstofverlies, schade of letsel te voorkomen.
 - Gebruik een draagtas om het mes tijdens het vervoer te beschermen.
- Houd mensen en dieren uit de buurt van het werkgebied. Kinderen en mensen die niet weten hoe ze dit gereedschap moeten gebruiken, mogen het niet aanraken en gebruiken.
- Houd ze tijdens het gebruik op minimaal 15 meter afstand van de machine.
- Gebruik het product alleen bij daglicht of bij goed kunstlicht.
- Draag bij het gebruik van de machine altijd een volledige beschermende uitrusting, waaronder een helm, een beschermingsmasker, gehoorbescherming, handschoenen, slipbestendige schoenen en beschermende kleding.
- Draag geschikte kleding. Draag geen losse kleding of losgeknopte hemden. Draag geen sieraden die in contact met bewegende delen kunnen komen. Als u lang haar hebt, bindt u het vast en draagt u een geschikte veiligheidshelm.
- Gebruik het product niet met beschadigde afschermingen of wanneer deze zich niet op hun plaats zitten.
- Zorg ervoor dat uw handen en voeten niet met het apparaat in contact komen wanneer u het in- en uitschakelt.
- Gebruik het gereedschap niet in een omgeving met onvoldoende ventilatie. Gasuitstoot kan letsel veroorzaken.
- Werk niet als het regent en bij slecht weer. Gebruik het gereedschap niet op vochtige locaties.
- Gebruik het gereedschap niet in de buurt van ontvlambare vloeistoffen of gassen.
- Waarschuwing: De machine stoot tijdens het gebruik gassen uit. Zorg ervoor dat u niet met deze gassen in contact komt.

- Houd het werkgebied vrij. Voorafgaand aan het werk controleert u het werkgebied en verwijdert u alle materialen of voorwerpen die ongevallen kunnen veroorzaken.
- Forceer het gereedschap niet.
- Gebruik alleen de meegeleverde accessoires of deze die door de fabrikant worden aanbevolen. Het gebruik van andere accessoires kan leiden tot ongevallen. Lees het gedeelte 'Technische gegevens' in deze handleiding of vraag uw verkoper om advies.
- Leun niet tegen het apparaat. Zorg ervoor dat uw voeten te allen tijde stevig staan en behoud te allen tijde uw evenwicht.
- Voor betere en veiligere prestaties moeten gereedschappen en accessoires scherp en schoon zijn. Volg de instructies in deze handleiding om accessoires te smeren en te wisselen.
- Controleer de machine altijd voor en na het gebruik. Als het gereedschap beschadigd of defect is, stopt u het gebruik van het gereedschap en brengt u het naar een erkend servicecentrum voor inspectie en reparatie.
- Vergeet niet om het gereedschap uit te schakelen wanneer u het onbeheerd achterlaat, accessoires verwisselt of onderhoudswerken uitvoert.
- Houd de handgrepen droog, schoon en vrij van olie en vet.
- Wees waakzaam tijdens het gebruik van het gereedschap. Kijk naar wat u doet, gebruik uw gezond verstand en gebruik de machine niet als u zich moe voelt.
- Verwijder de afscherming voordat u het gereedschap gebruikt.
- Een afscherming of een ander onderdeel dat is beschadigd, moet naar behoren worden gerepareerd of worden vervangen in een erkend servicecentrum, tenzij dit anders wordt aangegeven in deze handleiding.
- Gebruik het gereedschap niet als u de startknop niet werkt (als deze niet op AAN of UIT kunt zetten).
- Plaats het apparaat in een goed verlichte ruimte op een vlak, stabiel, droog en goed geventileerd oppervlak, uit de buurt van ontvlambare materialen en met voldoende ruimte voor vonken en scherp afval.
- Laat niemand en vooral kinderen niet binnen een straal van minimaal vijf meter rond het werkgebied komen als het apparaat wordt gebruikt.
- Stop het gereedschap onmiddellijk in het geval van een motorstoring, als de AAN/UIT-knop niet werkt of als u ongewone geluiden hoort.
- Gebruik het gereedschap niet als de startknop is beschadigd.
- Raak de ketting niet met uw hand aan terwijl het wiel in beweging is.
- Stop de ketting niet met uw handen of andere voorwerpen.
- Behandel de kettingtanden voorzichtig tijdens het gebruik; ze kunnen ernstige snijwonden veroorzaken.
- Wanneer het apparaat niet worden gebruikt, moet de machine op een droge, afgesloten plek worden opgeslagen en buiten het bereik van kinderen worden gehouden.
- Voordat u het product gebruikt en na een schok, controleert u het op tekenen van slijtage of beschadiging. Voer indien nodig reparaties uit.
- Schakel de machine altijd uit:
 - elke keer dat u het apparaat onbeheerd achterlaat;
 - voordat u een belemmering verwijdert;
 - voordat u het product controleert, reinigt of eraan werkt;
 - nadat u een vreemd voorwerp hebt geraakt;
 - wanneer het product abnormaal begint te trillen.
- Wees voorzichtig voor voet- en snijwonden.
- Controleer en onderhoud het product regelmatig. Reparaties mogen alleen worden uitgevoerd door een erkend onderhoudscentrum of een vergelijkbare gekwalificeerde specialist.
- Sla het product buiten het bereik van kinderen op wanneer het niet wordt gebruikt.
- Kinderen mogen niet spelen met plastic zakken, folies en kleine delen! Houd ze buiten het bereik van kinderen. Er bestaat gevaar voor verstikking!
- Bevestig altijd de afscherming op het mes wanneer u het gereedschap vervoert. Draag het gereedschap altijd aan de handgreep en nooit aan het mes.
- Gebruik het product niet op een glad oppervlak.
- Gebruik het product niet op een steile, gladde helling.

- Zorg voor voldoende rust wanneer u uw werkschema opstelt. Beperk het continu gebruik van het apparaat. Werk bijvoorbeeld 30 tot 40 minuten per sessie en neem tussen de werksessies 10 tot 20 minuten rust. Werk maximaal twee uur per dag.
- Als de machine vreemde voorwerpen heeft geraakt, controleert u of deze is beschadigd en brengt u het indien nodig naar een reparatiecentrum.
- Plaats geen enkel deel van het lichaam op de ketting wanneer de kettingzaag is ingeschakeld. Voordat u de kettingzaag start, moet u ervoor zorgen dat de ketting met geen enkel voorwerp in contact kan komen. Een moment van onoplettendheid tijdens het gebruik kan ertoe leiden dat uw kleding of lichaamsdeel door de ketting wordt gegerepen.
- Houd de achterste handgreep altijd met uw rechterhand en de voorste handgreep met uw linkerhand vast. Als u uw handen omdraait om kettingzaag vast te houden, wordt het risico op persoonlijk letsel verhoogd. U mag de machine nooit zo vasthouden.
- Als de kettinggeleider van de kettingzaag zich aan de linkerkant bevindt, moet u de posities 'rechts' en 'links' waarnaar wordt verwezen, omdraaien.
- Bij het zagen van een tak die onder spanning staat, moet u rekening houden met het risico op een elastische terugslag. Wanneer de spanning van de houtvezels verdwijnt, kan de veerbelaste arm de gebruiker treffen en/of kan de gebruiker de controle over de zaag verliezen.
- Wees uiterst voorzichtig wanneer u kreupelhout of jonge stammen zaagt. De ketting kan bij het zagen van fijne materialen vastlopen en de zaag kan naar u toe worden gezwaaid.
- Volg de instructies voor het smeren, aanspannen en verwisselen van accessoires. Een ketting die niet juist is aangespannen of gesmeerd, kan breken of het risico op terugslag verhogen.
- Houd de handgrepen droog, schoon en olie- en vetvrij. Vettige handgrepen zijn glad en leiden tot controleverlies.
- De kettingzaag kan worden gebruikt voor het snoeien en zagen van hout. Gebruik de kettingzaag niet voor andere doeleinden. Bijvoorbeeld: gebruik het niet om kunststof, beton of andere bouwmaterialen dan hout te zagen. Het gebruik van de kettingzaag voor andere dan de gespecificeerde handelingen kan resulteren in gevaarlijke situaties.
- Wees voorzichtig als u de machine tijdens stormachtig weer gebruikt. Gebruik de machine niet tijdens bliksem, onweer of slecht weer in het algemeen.
- Wanneer u stammen of dikke takken zaagt, is het nuttig om de kam te gebruiken.
- Voer regelmatig een functionele controle van de koppeling uit. Als de kettingzaag stationaire draait, mag u deze niet gebruiken.
- Let bij het gebruik van het gereedschap op de uitstoot van uitlaatgassen, smeerolienevel en zaagsel. Voorkom dat u eraan wordt blootgesteld en draag een beschermende uitrusting.
- Draag veiligheidshandschoenen bij het monteren, demonteren, slijpen van de ketting, instellen van de spanning en hanteren van de geleidingsbalk.
- Aanpassingen aan de geleidingsbalk en ketting moeten worden uitgevoerd wanneer de motor is uitgeschakeld.
- Controleer regelmatig en test de kettingrem.
- Tijdens het gebruik van de zaag kunnen zich gevaren voordoen. De zaagketting kan bijvoorbeeld geblokkeerd raken. Volg de instructies voor het zagen om gevaren te beperken. Controleer altijd de staat van de machine. Start de kettingzaag niet direct in een boom.

Brandstof gebruiken

- Wees voorzichtig met het omgaan met brandstoffen. Ze zijn ontbrandbaar en de dampen zijn explosief.
- Gebruik alleen een goedgekeurd reservoir.
- Verwijder nooit de tankdop of vul geen brandstof bij wanneer het apparaat is ingeschakeld. Schakel de machine uit en laat de motor en de uitlaatonderdelen afkoelen voordat u brandstof bijvult.
- Rook niet.
- Vul nooit brandstof bij in een ruimte.
- Sla het gereedschap en het brandstofreservoir nooit binnenshuis op een plek waar zich een open vlam bevindt, zoals in de buurt van een boiler.
- Als er brandstof is gemorst, mag u niet proberen de machine te starten. Plaats de

machine niet in de buurt van de gemorste brandstof voordat u de machine start. Reinig gemorste brandstof.

- Plaats de dop van de brandstoftank goed vast na het bijvullen.
- Volg de instructies in deze handleiding om het gereedschap met brandstof te vullen.

Tijdens het onderhoud en opslag

- Schakel het gereedschap uit en wacht tot het is gestopt. Zorg ervoor dat alle bewegende delen tot stilstand zijn gekomen.
- Laat de machine afkoelen voordat u deze controleert, wijzigt, onderhoudswerken uitvoert of opslaat.
- Sla het gereedschap op een plek op waar brandstofdampen geen vlam of vonk kunnen bereiken.
- Zet het gereedschap tijdens het vervoer en de opslag altijd met de vervoerabscherming en beschermingsvoorziening.

Oorzaken van een terugslag en preventie door de gebruiker

- Een terugslag kan optreden wanneer het uiteinde van de kettinggeleider een voorwerp raakt, of wanneer het hout ervoor zorgt dat de ketting in het zaaggedeelte klemt komt te zitten.
- Het contact van het uiteinde kan in sommige gevallen een plotselinge omgekeerde reactie veroorzaken, waardoor de kettinggeleider omhoog gaat en in de richting van de gebruiker vliegt.
- Als de zaagketting in het bovenste deel van het kettinggedeelte vastloopt, kan de kettinggeleider plotseling in de richting van de gebruiker doen vliegen.
- Beide reacties kunnen leiden tot verlies van controle over de zaag. Dit resulteert waarschijnlijk in een ernstig persoonlijk letsel. Vertrouw niet alleen op de veiligheidsvoorzieningen die in de zaag zijn ingebouwd. Als gebruiker van een kettingzaag moeten alle maatregelen worden genomen om het risico op een ongeval of letsel tijdens het zagen te elimineren.
- De gevolgen van een terugslag als gevolg van onjuist gebruik van het gereedschap en/of onjuiste gebruikprocedures of omstandigheden kunnen worden vermeden door de onderstaande voorzorgsmaatregelen te nemen:
- Houd de zaag met beide handen stevig vast, waarbij u uw duim en vingers rond de handgrepen van de zaag plaatst. Plaats uw lichaam en armen zodanig dat u de terugslagkrachten kunt weerstaan. De terugslagkrachten kunnen door de gebruiker worden weerstaan als de juiste voorzorgsmaatregelen worden getroffen. Zorg ervoor dat de kettingzaag niet wordt ingeschakeld.
- Strek de arm niet te ver uit en zaag niet boven uw schouderhoogte. Dit helpt onbedoelde contacten met het uiteinde van de zaag te voorkomen en zorgt voor een betere controle van de kettingzaag in onvoorziene situaties.
- Gebruik alleen vervangende geleiders en kettingen die door de fabrikant in de handleiding zijn opgegeven. Onjuiste vervangende geleiders en kettingen kunnen kettingbreuk en/of een terugslag veroorzaken.
- Volg de instructies van de fabrikant voor het slijpen en onderhouden van de kettingzaag. Een vermindering van het diepteniveau kan leiden tot een hoger aantal terugslagen.

Restrisico's

Zelfs als u dit product gebruikt in overeenstemming met alle veiligheidseisen, blijven de potentiële risico's op letsel en schade bestaan. De volgende gevaren kunnen voortvloeien uit de structuur en het ontwerp van dit product:

- Wees altijd waakzaam bij het gebruik van dit product, zodat u risico's snel kunt herkennen en beheren.
- Een snelle interventie kan ernstig letsel en materiële schade voorkomen.
- Schakel het gereedschap uit als er een storing optreedt. Laat de kettingzaag controleren door een gekwalificeerde professional en laat reparaties indien nodig door hem uitvoeren voordat u deze opnieuw gebruikt.
- Er zijn schadelijke gevolgen voor de gezondheid als gevolg van trillingen als het product langdurig wordt gebruikt of niet naar behoren wordt onderhouden.

- Er is gevaar voor letsel en materiële schade als gevolg van hulpstukken of de plotselinge impact van verborgen voorwerpen bij gebruik van de ketting.
- Gevaar voor letsel aan personen en bezittingen door rondvliegende voorwerpen.
- Het langdurig gebruik van dit product stelt de gebruiker bloot aan trillingen en kan de zogenaamde 'wittevingersyndroom' veroorzaken. Draag handschoenen en houd uw handen warm om het risico te beperken.
- Als een van de symptomen van het 'wittevingersyndroom' optreedt, zoekt u onmiddellijk medische hulp. Symptomen van het 'wittevingersyndroom' zijn gevoelloosheid, verlies van gevoeligheid, tintelingen, pijn, krachtverlies, kleurveranderingen of huidaandoeningen. Deze symptomen verschijnen meestal op de vingers, handen of polsen. Het risico erop neemt toe bij lage temperaturen.
- Risico op gehoorverlies bij langdurig gebruik en wanneer gehoorbescherming niet wordt gebruikt.

Symbolen



Waarschuwingssymbool



Lees en raadpleeg deze gebruiksaanwijzing



Draag veiligheidsuitrusting met een veiligheidshelm en veiligheidsbril



Gegarandeerd geluidsvermogensniveau



Contact met het uiteinde van de balk met een voorwerp moet worden

voorkomen.



Gebruik het gereedschap niet met één hand. Houd het altijd met beide handen vast.



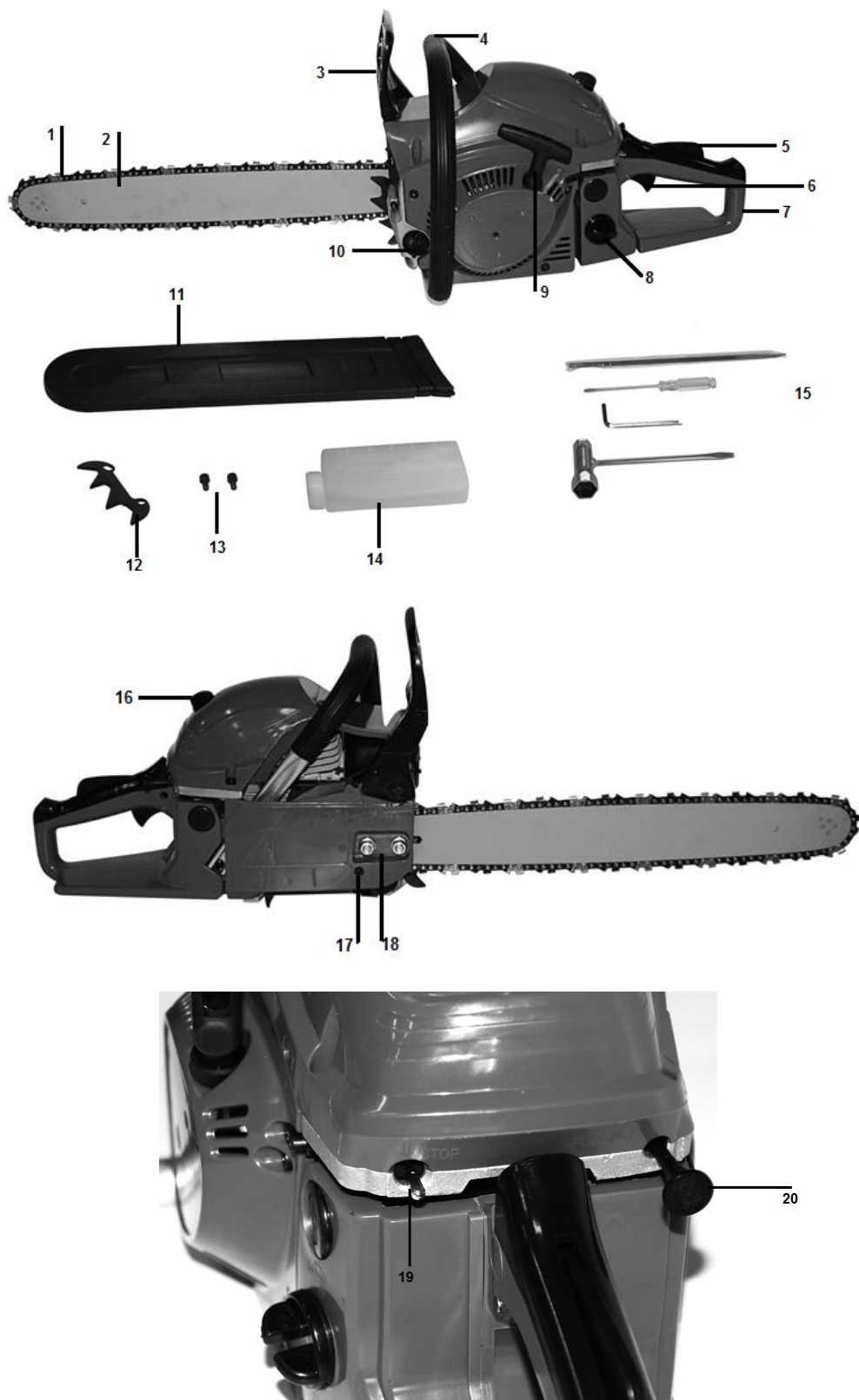
Draag veiligheidshandschoenen.



Draag beschermende schoenen.

2. UW PRODUCT

a. Beschrijving



- 1- Ketting
- 2- Kettinggeleider
- 3- Handgreepbescherming
- 4- Hoofdhandgreep
- 5- Veiligheidstrekker

- 6- Gashendel
- 7- Achterste handgreep
- 8- Brandstoftank
- 9- Startkoord
- 10- Olietank

- 11- Geleiding kettingbescherming
- 12- beugel
- 13- schroeven
- 14- Fles voor het mengen van brandstof
- 15- Gereedschapset

- 16- Luchtfilter
- 17- Bevestigingsmoer
- 18- Bevestigingsschroeven
- 19- AAN/UIT-schakelaar
- 20- Chokehendel

b. Technische gegevens

Model	HTRT45-6
Motortype	RY1E44F (luchtgekoelde 2-takt benzinemotor)
Volume brandstoftank	550cm ³
Volume olietank	260cm ³
Stationair toerental van de motor	3100±300/min
Motorsnelheid met draaiende zaag	4300/min
Maximaal vermogen	1,8 kW
Cilinderinhoud	46cm ³
Maximale snelheid van het motorvermogen	8000/min
Maximale motorsnelheid	11000/min
Gewicht (lege tank, zonder accessoires)	5.5 kg
Zaaglengte	43cm (18")
Kettingsteek	9,525 (0,375")
Spoorbreedte ketting	1,27 (0,050")
Maximale kettingsnelheid	21m/s
Kettingtype	91PX062X/Oregon
Type geleidingsbalk	180SDEA095(554941)/Oregon
Ketting wiel (aantal tanden x steek)	7 tanden x 9, 525
Carburetor	WT972A/Walbro, WT664A/Walbro, WT978/Walbro, MC16A10/Hlic, MC16A7/HLIC, MC16A7-1/HLIC, MC16A10P/HLIC, MC1613B/HUAYI, MC1613/HUAYI, MC1600/HUAYI
Bougie	L8RTF/LD L8RTF/BOSCH
Geluidsdruk	LpA,eq: 99dB(A)
Onzekerheid K	Onzekerheid KpA=3,0dB(A)
Geluidsvermogen	LWA,eq: 109,9 dB(A) K=3 dB(A)
Gegarandeerd vermogensniveau	LwA: 114dB(A) (2000/14/EC)
Trillingswaarde	a _{front_hv,eq} : max. 7,07 m/s ² K=1,5m/s ² a _{rear_hv,eq} : max. 6.67 m/s ² K=1,5m/s ²

3. MONTAGE

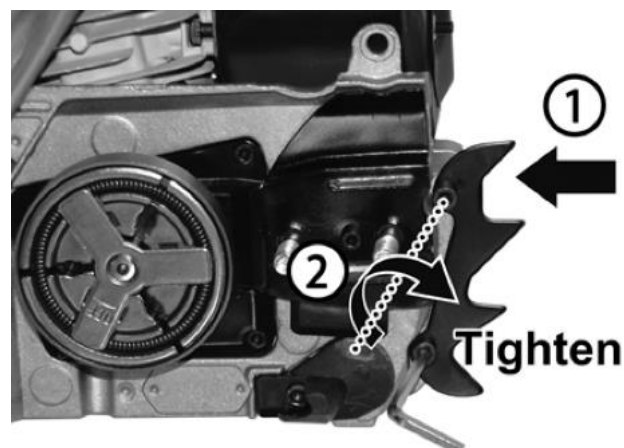
a. Montage van de kettinggeleider

BELANGRIJK: De machine mag niet worden gestart tijdens de montage. Draag beschermende handschoenen bij het hanteren van het mes.

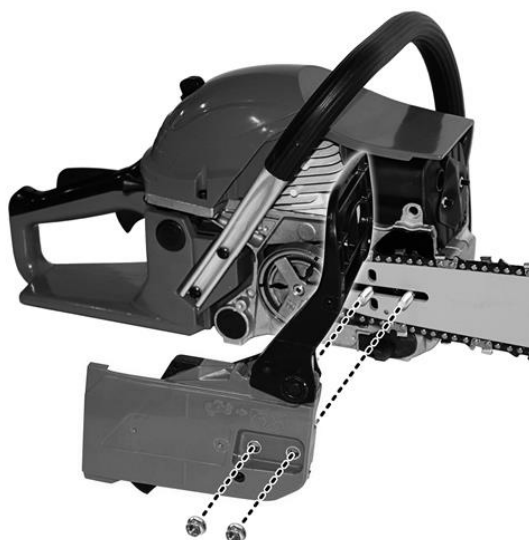
- 1) Trek de afscherming naar de voorste handgreep wanneer u wilt controleren of de kettingrem niet is aangetrokken.
- 2) Draai de moeren los en verwijder de kettingafdekking.
- 3) Bevestig de beugel aan de achterkant van de motor met een schroef.
- 4) Installeer de geleider op de achterkant van het motorgedeelte met een schroef.



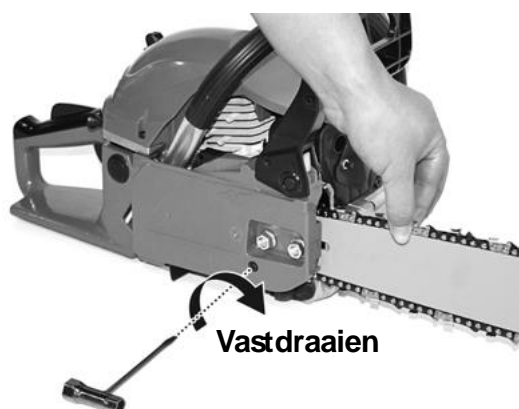
- 5) Installeer de geleider op de achterkant van het motorgedeelte met een schroef.



- 6) Plaats de klep terug en schroef deze vast met de twee schroeven.



- 7) Pas de kettingspanning aan door de spanschroef te verdraaien totdat de riemen alleen de onderkant van de balk raken. Controleer of de ketting juist ronddraait.



Til de kettinggeleider op terwijl u de schroef verdraait om de juiste spanning op de ketting in te stellen.

Vergrendel vervolgens de cartermoeren.

Verdraai de ketting met uw hand om te controleren of deze zonder al te veel weerstand draait en of deze goed is vastgedraaid.

Herhaal de installatie als de ketting niet strak zit.

b. De kettingspanning aanpassen

De motor moet worden uitgeschakeld voordat de kettingspanning wordt ingesteld.

Zorg ervoor dat de ketting zich in de groef van de geleider bevindt. Houd de geleider bij het uiteinde vast. Stel de spanning van de ketting in met de spanningsafstelschroef totdat de kettingtanden de onderkant van de geleider raken.

Draai de spanningsafstelschroef rechtsom totdat de ketting aangespannen is. Rek de ketting niet te veel uit. Controleer de spanning van de ketting en controleer of de behuizing goed is vastgezet. Als dit niet het geval is, herhaalt u de procedure.

4. DE BRANDSTOFANK BIJVULLEN

WAARSCHUWING: Houd met het onderstaande rekening bij het bijvullen van de tank:
De kettingzaag moet altijd worden gestopt en afgekoeld.
Rook niet tijdens het bijvullen. Er mogen geen vlammen of vonken in de buurt van de brandstof komen.
Laat de kettingzaag volledig afkoelen voordat u de tank bijvult. Probeer de tank niet bij te vullen wanneer de motor heet is.
Als er brandstof is gemorst, stopt u het bijvullen onmiddellijk en mag u de motor niet starten. Verwijder de gemorste vloeistof en vul de machine bij op een andere plek.
Vul de brandstoftank nooit bij tot de flens; er bestaat een risico op overloop.
Vul de tank niet bij in een afgesloten en niet-geventileerde ruimte.

De brandstof die in dit gereedschap wordt gebruikt, is een mengsel van ongelode benzine en een geregistreerd smeermiddel. Gebruik bij het mengen van benzine en olie alleen benzine die geen ethanol of methanol bevat.
Ongelode benzine is kwalitatieve benzine. Dit helpt om schade aan de brandstofleidingen van de motor en andere motoronderdelen te voorkomen.

De aanbevolen mengverhouding is 40:1 (zorg ervoor dat de mengverhouding juist is voordat u het product vult).

a. Mengen

- Gebruik een schoon, leeg reservoir (meegeleverd).
- Giet de olie in het reservoir.
- Giet de brandstof in het reservoir. Meng het mengsel lang genoeg (meer dan een minuut) om een goede vloeistof te krijgen.

b. De brandstoftank bijvullen

- Schroef de tankdop eraf.
- Vul de tank langzaam met het mengsel. Overschrijd de maximale capaciteit niet (vul de tank bij voorkeur tot 80% van de capaciteit op).
- Plaats de dop op de brandstoftank terug en draai deze vast.
- Verwijder indien nodig gemorste brandstof rond het apparaat.

Opmerking: Gebruik GEEN ANDERE MENGSELS EN ANDERE SOORTEN OLIE/BENZINE om ongevallen te voorkomen

c. Brandstof opslaan

De brandstof moet in een schoon en veilig reservoir worden opgeslagen dat altijd worden afgesloten.

Als u het product gedurende langere tijd niet gebruikt, verwijdert u het brandstofmengsel en giet u het in een reservoir.

Laat de brandstof niet gedurende lange tijd in het product. De brandstof kan de carburateur verstoppert, waardoor de motor niet juist zal werken.

d. Brandstof verwijderen

Wanneer de brandstof niet meer wordt gebruikt of is verouderd, dient u deze naar een erkend centrum te brengen. Raadpleeg de lokale wetgeving met betrekking tot de verwijdering van brandstoffen

5. GEBRUIK

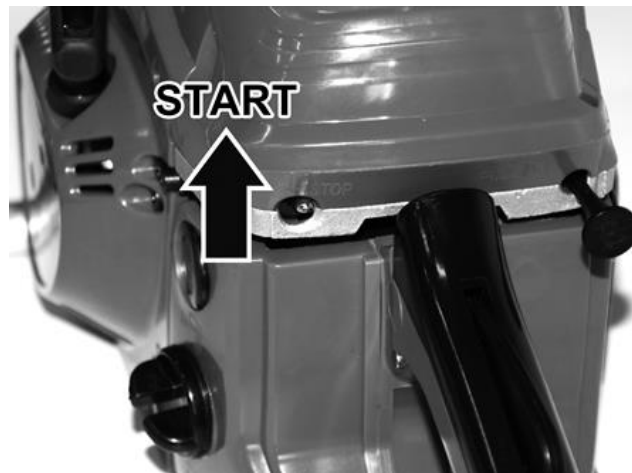
Controleer de werkplek voordat u de kettingzaag gebruikt. Deze moet vrij van obstakels zijn. Verwijder takken, obstakels en andere voorwerpen die tijdens het zagen schade kunnen veroorzaken.

De machine moet altijd met brandstof gevuld en bruikbaar zijn. Controleer het vulniveau en vul indien nodig de tank bij.

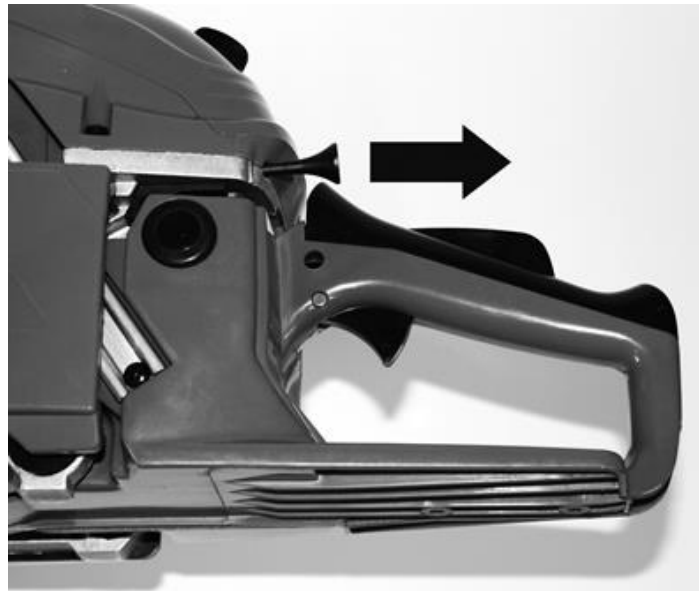
BELANGRIJK: De kettingzaag moet altijd worden ingeschakeld met een geactiveerde kettingrem. Op pagina 15 kunt u zien hoe u dit kunt doen.

1. De motor starten

- a. Zet de schakelaar op de positie I.



- b. Druk de smoorhendel in. Deze wordt gesloten en de gashendel wordt naar de startpositie verplaatst.



Houd de kettingzaag stevig tegen de grond. Plaats de kettingzaag:

- ofwel aan de linkerkant van uw lichaam, waarbij u de handgreep stevig vasthoudt met uw linkerhand. Gebruik uw rechterhand om aan de startkoord te trekken
- ofwel aan de rechterkant van uw lichaam, waarbij u de handgreep stevig vasthoudt met uw rechterhand.

Gebruik uw linkerhand om aan de startkoord te trekken.
In beide gevallen mag de kettingzaag niet in de buurt van het lichaam van de gebruiker komen.



2. De motor stoppen

Laat de kettingzaag enkele minuten uitlopen. Zet daarna de schakelaar op de positie 'UIT'.

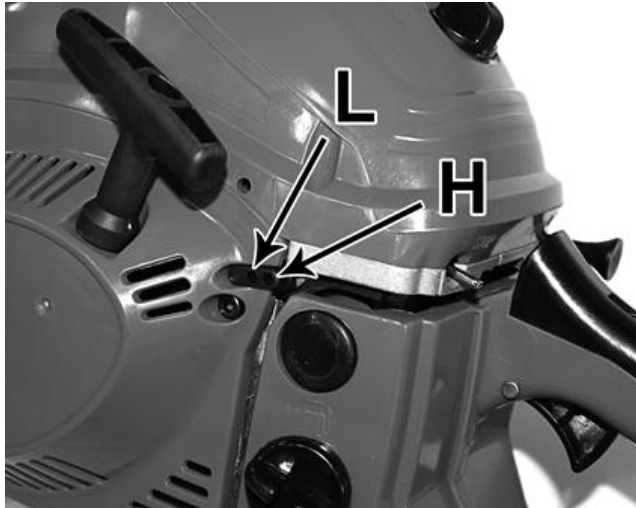


3. Hoofdinstellingen

a. De carburator aanpassen

De carburateur is in de fabriek ingesteld. Om storingen te voorkomen, wordt het aangeraden de instelschroeven niet aan te passen. Als deze schroeven moeten worden bijgesteld, moet de machine door uw servicecentrum worden nagekeken.

Schakel het gereedschap uit en draai de L-naald vast tot deze stopt. Forceer de kettingzaag niet. Stel deze vervolgens in op het oorspronkelijke aantal omwentelingen zoals hieronder wordt weergegeven. Het aantal omwentelingen van de naald wordt ook hieronder weergegeven:



b. Kettingrem

De kettingzaag moet altijd worden ingeschakeld met een geactiveerde kettingrem. De kettingrem is een voorziening dat de ketting automatisch doet stoppen met draaien als er een achterwaartse beweging plaatsvindt waardoor de zaag gaat springen. Doorgaans wordt de rem automatisch geactiveerd door de traagheidskracht.

Deze kan ook handmatig worden vastgedraaid door de remhendel naar beneden en naar voren te duwen.

Wanneer de rem geactiveerd is, komt er een geel teken uit de basis van de remhendel.

Om de rem te deactiveren, trekt u de hendel omhoog tot deze vastklikt.

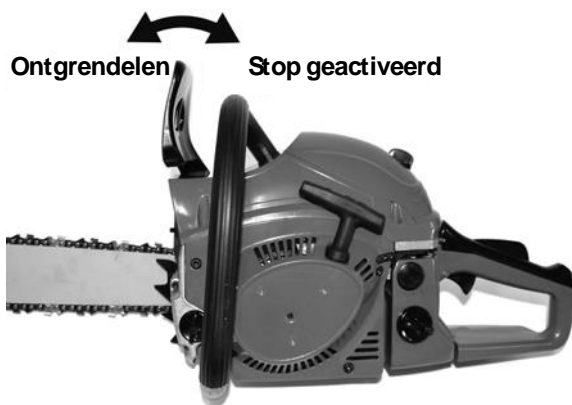
Wanneer de rem geactiveerd is, laat u de gashendel los om de motorsnelheid te verlagen. Het continu gebruik met een geactiveerde rem zorgt ervoor dat de koppeling opwarmt en er problemen worden veroorzaakt.

Bij het controleren van de machine, controleert u ook de werking van de rem door de volgende handelingen uit te voeren:

- Start de motor en pak de handgreep stevig vast met beide handen.
- Terwijl u aan de gashendel trekt om de ketting te laten draaien, duwt u de remhendel naar beneden met de achterkant van de linkerhand.
- Wanneer de rem is geactiveerd en de ketting is gestopt, haalt u uw hand van de gashendel.
- Laat de rem los.

c. De kettingrem loslaten

Om de kettingzaag opnieuw te gebruiken, moet de kettingrem worden losgelaten. Wanneer u dit doet, moet de machine zijn uitgeschakeld en afgekoeld. Trek aan het schild totdat het weer naar de oorspronkelijke positie terugkeert.



d. De ketting slijpen

Voor de beste prestaties raden we u ten sterkste aan om de ketting regelmatig te slijpen. De ketting kan zowel door een professional als door uzelf worden geslepen als u een slijpgeleider gebruikt (zorg ervoor dat u weet hoe u deze moet gebruiken).

De ketting moet worden geslepen als:

- houtsnippers poeder worden
- Forceer het gereedschap om een normale zaagsnede te maken
- de zaagsnede niet recht is
- Meer trillingen
- het brandstofverbruik is verhoogd

e. De smering van de ketting controleren

- Voordat u de olie controleert, zorgt u ervoor dat de balk en de ketting op hun plaats zitten.
- Nadat de motor is gestart, laat u deze op gemiddelde snelheid draaien en controleert u of er kettingolie wordt gespoten en ervan afdruppelt.
- De oliestroom van de ketting is instelbaar om de juiste stroomsnelheid te verkrijgen. Plaats een schroevendraaier aan de kant van de koppeling.
- Draai aan de regelaar om de juiste stroomsnelheid voor de taak te verkrijgen.
- De kettingzaag moet de volledige inhoud van de olietank verbruiken als een volledige brandstoftank wordt verbruikt. Vergeet niet om de olietank bij te vullen wanneer u de brandstoftank vult.

4. Zaagwerken

Deze machine mag alleen worden gebruikt om bomen te zagen. Gebruik het niet voor andere toepassingen.

Probeer de kettingzaag niet te verwijderen wanneer deze tijdens het gebruik is vastgelopen. Stop de machine en verwijder het wigmes met een wig.

Zorg ervoor dat uw voeten stevig staan, behoud uw evenwicht en klim niet op de boomstam.

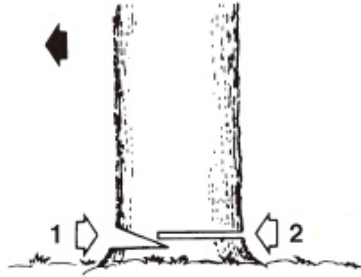
Probeer niet op een helling te werken. Als u echter op een helling moet werken, moet u altijd hoger staan dan de boomstam

Voordat u een tak of stam zaagt, moet u de richting van de buiging observeren en de zaagsnede tegenover de buigende zijde maken om te voorkomen dat de kettinggeleider vast komt te zitten in de zaagsnede.

a. Bomen zagen

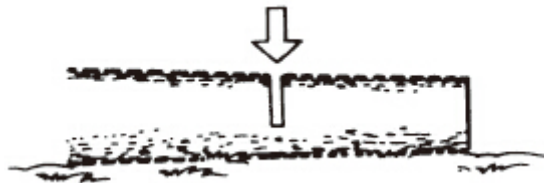
Onderzoek het werkgebied en schat in waar de boom zal vallen. Start de machine zoals hierboven wordt beschreven. Begin met een inkeping te maken in de gekozen valrichting.

Wanneer de boom valt, roept u of maakt u een geluid om mensen in de buurt te waarschuwen. Wanneer stam as valt, moet u weggaan uit het zaaggebied.



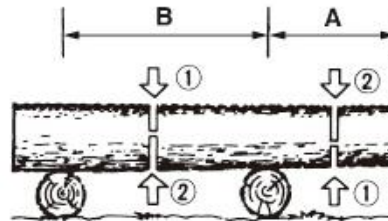
b. Stam op de grond

Zaag de helft van de stam door, draai hem om en voltooi de zaagsnede aan de andere kant.



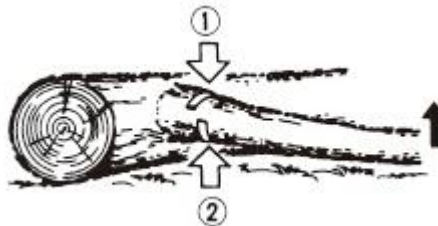
c. Meerdere stammen

Begin door een eerste deel onderaan en daarna bovenaan te zagen. Herhaalt deze handeling op het tweede deel.



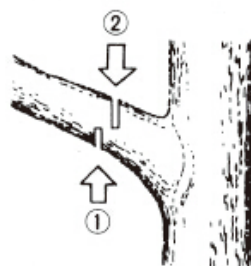
b. Een omgezaagde boom zagen

Observeer eerst de richting van buiging van de tak. Maak een eerste inkeping aan de buigende zijde en voltooi de zaagsnede aan de andere kant.



c. Een boom snoeien

Begin de boom onderaan te snoeien en eindig bovenaan.



6. ONDERHOUD EN OPSLAG

1. Onderhoud

Voorafgaan aan onderhoudswerkzaamheden moet de machine worden uitgeschakeld en moet u deze volledig laten afkoelen.

Voer de onderhoudswerkzaamheden uit volgens de onderstaande instructies en voer deze regelmatig uit. Een schone, goed onderhouden machine verlengt de levensduur en verhoogt de efficiëntie. Een niet juist onderhouden machine kan schade en ongevallen veroorzaken en de machine op korte termijn onbruikbaar maken.

Alle andere onderhouds-, aanpassings- of reparatiewerkzaamheden moeten worden uitgevoerd door een gekwalificeerde professional.

Dompel de machine niet onder in water of een andere vloeistof.

a. Na elk gebruik

- Reinig de lamellen van de motorblokken met een blazer.
- Controleer of de kettingrem juist werkt.
- Reinig de kunststof onderdelen voordat u deze met een vochtige doek schoonveegt.
- Controleer de kettinggeleider
- Controleer of het automatische smeercircuit wordt belemmerd.
- Controleer de staat van de kettingwielen
- Reinig de cilindervinnen met een compressor

b. Reinig de luchtfilter

Gebruik een compressor om stof en spaanders weg te blazen.

Om het filterschuim te reinigen, opent u het luchtfilter en verwijdert u het schuim. Maak dit schuim schoon met benzine, wring het uit en laat het drogen. Plaats het schuim in het luchtfilter terug en monteer het zoals op het schema wordt beschreven.

Als het filterschuim 10 keer is gebruikt, vervangt u het door nieuw.

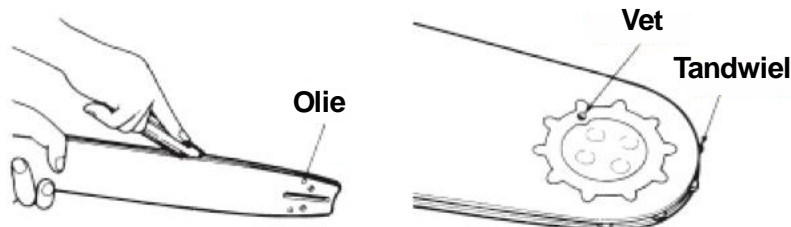
c. Het oliefilter en brandstoffilter reinigen

Reinig regelmatig deze onderdelen. Verwijder ze uit de tanks door klemmen te gebruiken. Reinig ze met benzine en plaats ze daarna weer op hun plaats.

d. Geleidingsbalk

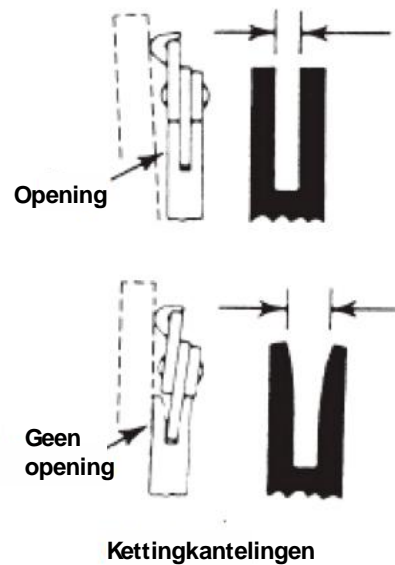
Reinigen: Verwijder de balkgeleider om vuil uit de groeven en de olie-inlaat te verwijderen.

Vet het rondsel regelmatig in.



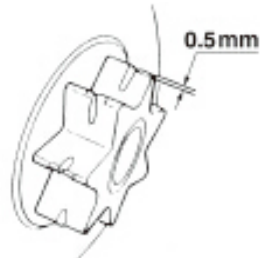
Controleer: Om de gevolgen van slijtage te vermijden, draait u de balk regelmatig om. De balkrail moet altijd op zijn plaats zitten. Gebruik een liniaal om dit te controleren.

Als er een opening tussen hen wordt waargenomen, bevindt de rail zich in normale toestand. Anders is de rail versleten. Een balk moet worden gecorrigeerd of vervangen.



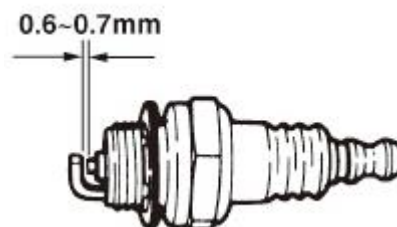
e. **Tandwiel**

Controleer het tandwiel op tekenen van slijtage. Als het tandwiel erg versleten is, vervangt u het door een nieuw. Installeer geen ketting op een versleten of beschadigd tandwiel. Installeer geen versleten ketting op een rondsel.



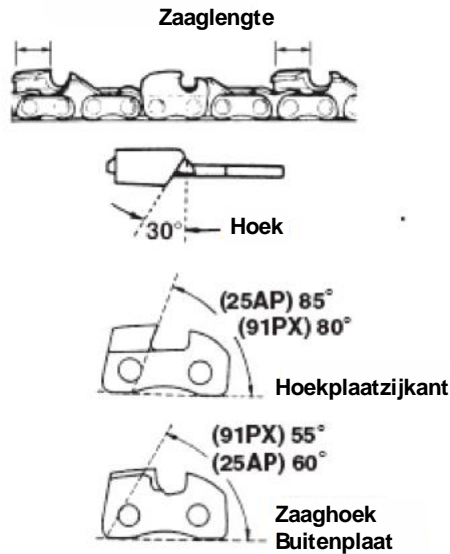
f. **Bougie**

Reinig de elektroden met een staalborstel en stel zo nodig de opening in op 0,6 mm.



g. **Kettingzaag**

Controleer voorafgaand aan elk gebruik of het mes en de snijhoeken zich in de onderstaande staat bevinden.



h. De ketting slijpen

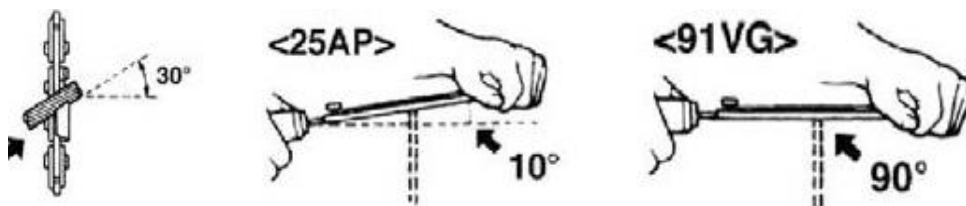
Voor de beste prestaties raden we u ten sterkste aan om de ketting regelmatig te slijpen. De ketting kan zowel door een professional als door uzelf worden geslepen als u een slijpleider gebruikt (zorg ervoor dat u weet hoe u deze moet gebruiken).

De ketting moet worden geslepen als:

- houtsnippers poeder worden
- Forceer het gereedschap om een normale zaagsnede te maken#
- de zaagsnede niet recht is
- er meer trillingen worden waargenomen
- het brandstofverbruik is verhoogd
- Slijpmethode:

De kettingzaag moet worden uitgeschakeld en vergrendeld voordat u de ketting slijpt. Gebruik een ronde vijl of een slijpparaat (in een winkel aan te schaffen).

Plaats de vijl op de tand en druk er recht op. Behandel alle tanden op dezelfde manier. Als alle tanden geslepen zijn, controleert u of ze scherp zijn.



2. OPSLAG

Wanneer de machine wordt opgeslagen, moet het worden uitgeschakeld, gekoeld, leeggemaakt en grondig worden gereinigd.

Sla de machine op een droge, schone plek op, bij voorkeur in de verpakking, en houd het buiten het bereik van kinderen. Sla alle accessoires en andere hulpstukken met de machine op.

7. Conformiteitsverklaring



BUILDER SAS
ZI, 32 rue Aristide Bergès – 31270 Cugnaux - France

Verklaart dat de hieronder aangeduide machine:

Bezinekettingzaag
HTRT45-6

Serienummer: 20211204626-20211205025

Voldoet aan de bepalingen van de machinerichtlijn 2006/42/EG en de nationale wetgeving die deze omzet;

Ze voldoen ook aan de volgende Europese richtlijnen:

Emissierichtlijn (EU) 2016/1628

Rohs Richtlijn (EU) 2015/863 tot wijziging van 2011/65 / EU

EMC-richtlijn 2014/30/EU

Geluidsrichtlijn 2000/14/EG bijlage V en richtlijn 2005/88/EG

Gegarandeerd geluidsvermogensniveau: 114 dB(A)

Gemeten geluidsvermogensniveau: 109.9 dB(A) **K=3 dB(A)**

Ze voldoen ook aan Europese normen, nationale normen en de volgende technische voorzieningen:

EN ISO 11681-1: 2011

EN ISO 14982: 2009

EG-type certificaatnummer: **11SHW1478-06**

Aangemelde instantie:

0905

Intertek Deutschland GmbH, Stangenstraße 1, 70771 Leinfelden-Echterdingen

Verantwoordelijke van het technisch bestand: Mr Patriaca

Cugnaux, 25/08/2021

Philippe MARIE / Algemeen directeur



8. GARANTIE

HYUNDAI

GARANTIE

De fabrikant biedt garantie op het product tegen materiaal- en fabricagefouten voor een periode van 2 jaar vanaf de oorspronkelijke aankoopdatum. De garantie is van toepassing als het product voor huishoudelijke doeleinden gebruikt wordt. De garantie breidt zich niet uit tot storingen als gevolg van normale slijtage en schade.

De fabrikant gaat akkoord met de vervanging van onderdelen die door de aangewezen distributeur als defect zijn geïdentificeerd. De fabrikant aanvaardt geen aansprakelijkheid voor gehele of gedeeltelijke vervanging van de machine en/of voor eventuele gevolgschade.

De garantie geldt niet voor defecten als gevolg van :

- onvoldoende onderhoud.
- assemblage, aanpassingen of abnormale bewerkingen van het product.
- onderdelen die aan normale slijtage onderhevig zijn.

De garantie geldt niet voor:

- verzendings- en verpakingskosten.
- gereedschap dat gebruikt werd voor andere doeleinden dan waarvoor het is ontworpen.
- machines die gebruikt en onderhouden werden op een manier die niet is beschreven in de gebruikershandleiding.

Vanwege ons beleid van voortdurende productverbetering behouden wij ons het recht voor om specificaties zonder voorafgaande kennisgeving te wijzigen of aan te passen. Bijgevolg kan het product afwijken van de informatie in dit document, maar wijzigingen zullen zonder voorafgaande kennisgeving worden aangebracht als ze een verbetering ten opzichte van de vorige functie blijken te zijn.

LEES DE HANDLEIDING ZORGVULDIG DOOR VOORDAT U DE MACHINE IN GEBRUIK NEEMT.

Geef bij het bestellen van onderdelen het onderdeelnummer of de code aan, deze vindt u in de onderdelenlijst in deze handleiding. Bewaar de aankoopbon; zonder deze is de garantie ongeldig. Om u verder te helpen met uw product, verzoeken wij u om telefonisch of via onze website contact met ons op te nemen:

- **+33 (0)9.70.75.30.30**
- **<https://services.swap-europe.com/contact>**

U moet een "ticket" aanmaken via hun platform.

- Registreer of maak uw account aan.
- Geef de gereedschapsreferentie aan.
- Kies het onderwerp van uw aanvraag.
- Licht uw probleem toe.
- Voeg deze bestanden toe in bijlage: factuur of kassabon, foto van het identificatieplaatje (serienummer), foto van het onderdeel dat u nodig heeft (bijvoorbeeld: kapotte transformatorstekkerpinnen).



9. PRODUCT DEFECT

WAT MOET IK DOEN ALS MIJN MACHINE DEFECT IS?

Indien u uw product in een winkel heeft gekocht:

- a) Maak de brandstoftank leeg.
 - b) Zorg ervoor dat uw machine compleet (accessoires meegeleverd) en schoon is! Indien dit niet het geval is, zal de reparateur de machine weigeren.
- Ga naar de winkel met de complete machine inclusief kassabon of factuur.

Indien u uw product op een website heeft gekocht:

- a) Maak de brandstoftank leeg
- b) Zorg ervoor dat uw machine compleet (accessoires meegeleverd) en schoon is! Indien dit niet het geval is, zal de reparateur de machine weigeren.
- c) Maak een SWAP-Europe after-sales service dossier (ticket) aan op de website: <https://services.swap-europe.com>. Bij de aanvraag op SWAP-Europe moet u de factuur en de foto van het naamplaatje bijvoegen.
- d) Neem contact op met het reparatiestation om de beschikbaarheid te garanderen voordat u de machine verwijdert.

Ga naar het reparatiestation met de complete machine verpakt, vergezeld van de aankoopfactuur en de stationsovernamefiche die kan worden gedownload zodra de after-sales service aanvraag is ingediend op de SWAP-Europe site

Voor machines met defecte BRIGGS & STRATTON-, HONDA- en RATO-motoren verwijzen wij u naar de handleiding.

Reparaties zullen worden uitgevoerd door de erkende motorfabrikanten van deze fabrikanten, zie hun website:

- <http://www.briggsandstratton.com/eu/fr>
- <http://www.honda-engines-eu.com/fr/service-network-page;jsessionid=5EE8456CF39CD572AA2AEEDFD290CDAE>
- <https://www.rato-europe.com/it/service-network>

Gelieve uw originele verpakking te bewaren zodat u uw machine naar de after-sales dienst kunt retourneren of in een gelijkaardige doos met dezelfde afmetingen kunt verpakken.

Indien u vragen heeft over onze after-sales dienst, kunt u een verzoek indienen op onze website <https://services.swap-europe.com>

Onze hotline blijft tot uw beschikking op +33 (9) 70 75 30 30.



10. UITSLUITINGEN OP DE GARANTIE

DE GARANTIE GELDT NIET VOOR :

- Het opstarten en instellen van het product.
- Schade als gevolg van normale slijtage van het product.
- Schade als gevolg van oneigenlijk gebruik van het product.
- Schade als gevolg van installatie of inbedrijfstelling die niet in overeenstemming is met de bedieningshandleiding.
- Carburateur-uitval na 90 dagen en carburateurvervuiling.
- Handelingen van periodiek en standaard onderhoud.
- Wijzigings- en demontage-acties die de garantie direct ongeldig maken.
- Producten waarvan de originele authenticiteitsmarkering (merk, serienummer) gedegradeerd, gewijzigd of verwijderd is.
- De vervanging van verbruiksartikelen.
- Het gebruik van niet-originele onderdelen.
- Breuk van onderdelen door stoten of spatten.
- Accessoires-defecten.
- Defecten en hun gevolgen ten gevolge van een externe oorzaak.
- Verlies van elementen en verlies door onvoldoende schroeven.
- Snij-elementen en eventuele schade door het loskomen van onderdelen.
- Overbelasting of oververhitting.
- Slechte kwaliteit van de voeding: spanningsuitval, verkeerde spanning, enz.
- Schade als gevolg van het niet-gebruik van het product gedurende de tijd die nodig is voor reparaties en meer in het algemeen de kosten van immobilisatie van het product.
- De kosten van een tegenexpertise door een derde partij op basis van een offerte van een SWAP-Europe-reparatiecentrum
- Het gebruik van een product met een defect of breuk die niet onmiddellijk door SWAP-Europe wordt gemeld en/of gerepareerd.
- Aantasting door transport en opslag*.
- Repeteerstarters van meer dan 90 dagen.
- Olie, benzine, vet.
- Schade als gevolg van het gebruik van verkeerde brandstoffen of smeermiddelen.

* Conform de transportwetgeving moet de schade als gevolg van het transport binnen 48 uur na waarneming per aangetekende brief met ontvangstbevestiging aan de vervoerders worden gemeld.

Dit document is een aanvulling op uw folder, die geen uitputtende lijst is.

Let op: alle bestellingen moeten worden gecontroleerd in aanwezigheid van de bezorger. In geval van weigering van de bestelling moet u eenvoudigweg de levering weigeren en uw weigering melden.

Herinnering: Reserveringen vormen geen beletsel voor kennisgeving per aangetekende brief A/R binnen 72 uur.

Informatie :

Thermische apparaten moeten elk seizoen opnieuw winterklaar gemaakt worden (service beschikbaar op de SWAP-Europe website) Batterijen moeten worden opgeladen voor de opslag.

HYUNDAI
POWER PRODUCTS

Neem voor vragen contact op met:

BUILDER SAS
32, Rue Aristide Bergès Z1 31270 Cugnaux, France
Tél.: +33(0)5.34.502.502 Fax : +33(0)5.34.502.503
<http://www.hyundaipower-fr.com/>
Fabriqué en République Populaire de Chine (PRC)

Importée par BUILDER SAS, France

Licensed by Hyundai Corporation Holdings, Korea